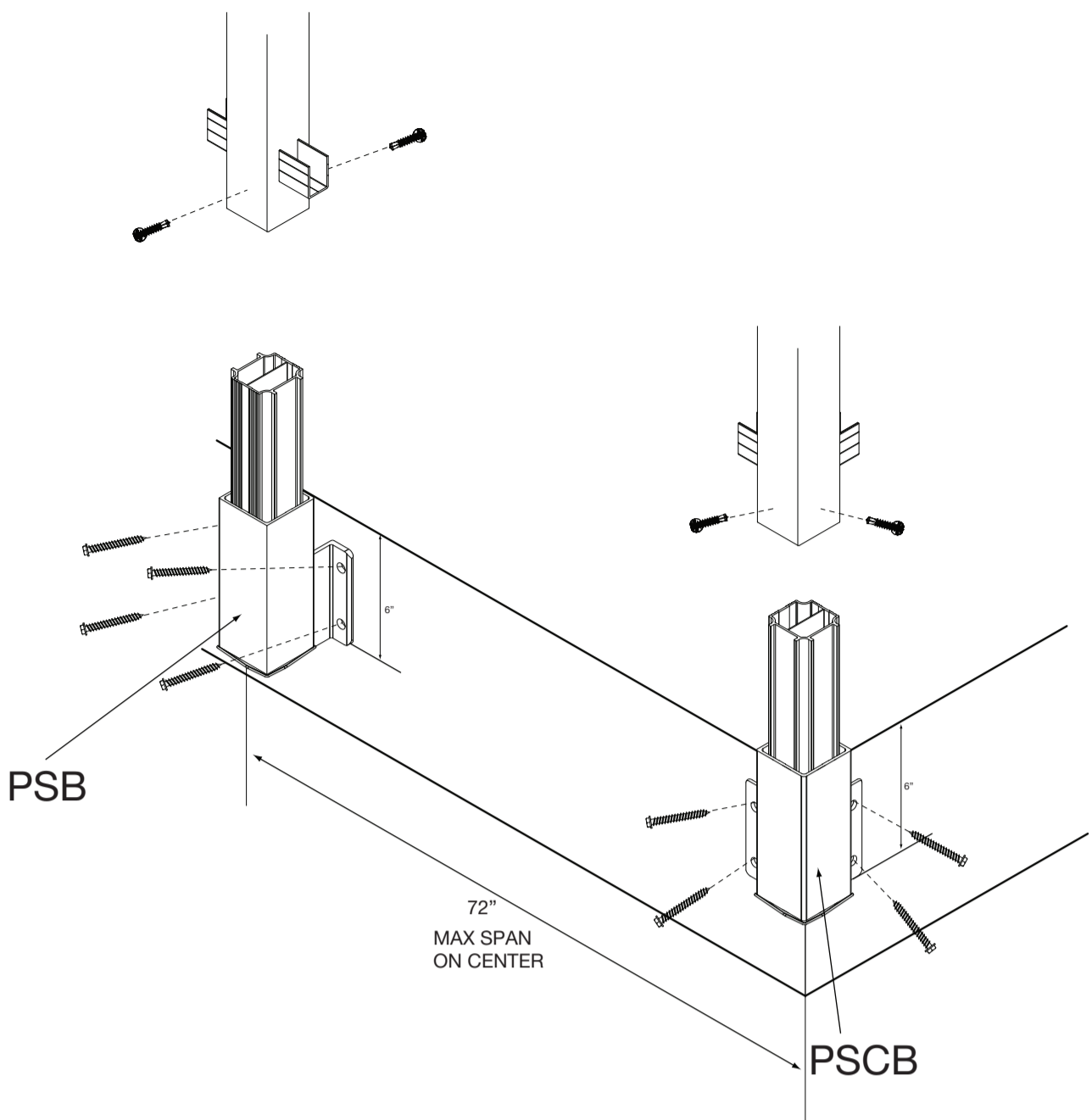


Installing Fascia (Side) Mounted Railing using PSB & PSCB

Installation du rail de montage latéral (côté) au moyen de PSB & PSCB

Instalando rieles de montaje en fachada (lateral) usando PSB y PSCB



Regal standard deck mounted posts can be adapted to side-mounted posts using our 2 styles of side mount attachment brackets.

The PSB can be used to adapt end, line, stair or inside corner applications to side mounted.

The PSCB is used where a corner post is required on an outside corner application.

Les poteaux montés pour terrasses standard Regal peuvent être adaptées au poteaux à installation latérale, au moyen de nos 2 types de ferrures d'installation latérale.

Le PSB peut être utilisé pour adapter une application d'extrémité, linéaire, d'escalier ou de coin à une installation latérale.

Le PSCB est utilisé là où un poteau de coin est nécessaire sur une installation de coin extérieur.

Los postes Regal estándar de montaje para terraza se pueden adaptar para convertirse en postes de montaje lateral usando nuestros 2 estilos de soportes de montaje lateral.

El PSB se puede usar para adaptar aplicaciones de extremo, línea, escalera o esquina interna y convertirlos en montaje lateral.

El PSCB se usa cuando se necesita un poste de esquina en una esquina exterior.

Locate & mark position of all side mounts brackets around perimeter of deck maintaining a maximum distance of 72" on center between brackets. Fasten all brackets snugly with one fastener only until posts and rails are in place. Underside of bracket must be 6" below deck surface to achieve code railing height of 42". Remove base plates from posts and slide posts onto side mount brackets as required. Secure post to side mount brackets using # 10 x $\frac{3}{4}$ " screws. Measure distance between posts at base of post, deduct $\frac{1}{2}$ ", cut and install top & bottom rails. Level all posts and install remaining fasteners in side mount brackets. Secure top and bottom rails to posts using #10 x $\frac{3}{4}$ " screws. Check with local building dept. for appropriate fasteners for your installation as codes may vary.

Localiser et marquer la position de toutes les ferrures de montage latérales autour du périmètre de la terrasse, tout en gardant une distance maximale de 1,8 m (72 po) au centre entre les ferrures. Fixer fermement toutes les ferrures avec une agrafe seulement, jusqu'à ce que les poteaux et les rails soient en place. Le côté inférieur de la ferrure doit être à 15 cm (6 po) sous la surface de la terrasse pour être conforme à la hauteur réglementaire du rail de 107 cm (42 po). Retirer les plaques de base des poteaux et glisser les poteaux dans les ferrures d'installation latérale, comme requis. Fixer les poteaux à la ferrure de montage latérale au moyen de vis no 10 x $\frac{3}{4}$ po. Mesurer la distance entre les poteaux à la base du poteau, soustraire 1.3 cm ($\frac{1}{2}$ po), couper et installer les rails supérieur et inférieur. Nivelier tous les poteaux et installer les agrafes restantes dans les ferrures de montage latéral. Fixer les rails supérieur et inférieur aux poteaux à l'aide de vis no 10 x $\frac{3}{4}$ po. Vérifier auprès des autorités de construction locale pour savoir quelles sont les agrafes appropriées à votre installation, puisque les codes de construction peuvent varier.

Ubique y marque la posición de todos los soportes de montaje alrededor del perímetro de la terraza manteniendo una distancia máxima de 72" entre los centros de los soportes. Ajuste bien todos los soportes con un solo sujetador hasta que los postes y los rieles estén colocados en su lugar. La parte de abajo de los soportes deben quedar 6" por debajo de la superficie de la terraza para lograr la altura reglamentaria de 42" para la baranda. Saque las placas de base de los postes y deslice los postes sobre los soportes de montaje lateral como sea necesario. Fije los postes a los soportes de montaje lateral usando tornillos # 10 x $\frac{3}{4}$ ". Mida la distancia entre postes en la base de los mismos, réstele $\frac{1}{2}$ ", corte e instale los rieles superior e inferior. Nivele todos los postes e instale el resto de los sujetadores en los soportes de montaje lateral. Fije los rieles superior e inferior a los postes usando tornillos #10 x $\frac{3}{4}$ ". Consulte el departamento de construcciones local acerca de los sujetadores adecuados para su instalación ya que las normas pueden variar.